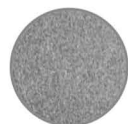




Варианты покрытия корпуса



белый



серебристый
металлик

Оптическая система

- светодиоды установлены по периметру светильника, обеспечивают равномерную засветку оптической части без видимых источников света
- рассеиватель из белого структурированного оптического поликарбоната
- угол рассеивания 120°

Блок питания

- блок питания в отдельном выносном боксе



Конструкция/корпус светильника

- сверхтонкий корпус из алюминиевого профиля с порошковой покраской на металлическом основании

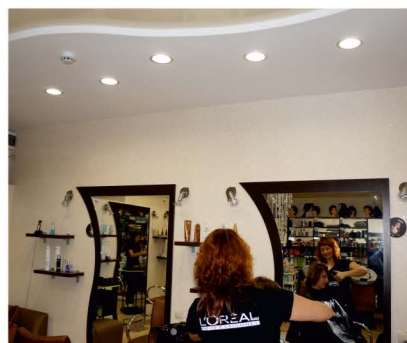
Монтаж

- светильник встраивается в любые типы подвесных потолков (натяжные, реечные, гипсокартоновые, Армстронг)
- крепление светильника осуществляется с помощью специальных пружин на корпусе, дополнительный крепеж не требуется

Дополнительно

Возможно изготовление моделей с регулировкой светового потока (диммируемых) на заказ.

Примеры монтажа



УХЛ4

PFC>0.9

220V AC


IP40



Dimmable*

* в зависимости от модели



модель	размер, мм			цветовая температура	мощность	световой поток	угол рассеивания
	A	B					
TRP13-01-C-02	149	23	∅ 138	4900-5200K	13 Вт	770 Лм	120°
TRP13-01-NW-02	149	23	∅ 138	3900-4200K	13 Вт	730 Лм	120°
TRP13-01-W-02	149	23	∅ 138	2900-3200K	13 Вт	710 Лм	120°



TRP18-03-C-02	238	23	∅ 230	4900-5200K	18 Вт	1300 Лм	120°
TRP18-03-NW-02	238	23	∅ 230	3900-4200K	18 Вт	1230 Лм	120°
TRP18-03-W-02	238	23	∅ 230	2900-3200K	18 Вт	1150 Лм	120°

При заказе не забудьте указать покрытие корпуса:

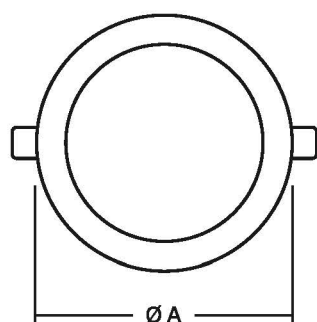
стандартное



код (W)
белый



код (S)
серебристый металлик





Варианты покрытия корпуса



белый



серебристый
металлик

Оптическая система

- светодиоды
- опаловый рассеиватель из оптического поликарбоната
- угол рассеивания 120°

Блок питания

- блок питания в отдельном выносном пластиковом боксе закреплен на задней поверхности корпуса светильника



Конструкция/корпус светильника

- алюминиевый корпус с порошковой покраской
- радиатор из литого алюминия с порошковой покраской (цвет - «черный»)

Монтаж

- светильник встраивается в любые типы подвесных потолков (натяжные, реечные, гипсокартоновые, Армстронг)
- крепление светильника осуществляется с помощью специальных пружин на корпусе, дополнительный крепеж не требуется

Примеры монтажа



УХЛ4

PFC>0.9

220V AC


IP40



Non-Dimmable

* в зависимости от модели



модель	размер, мм			цветовая температура	мощность	световой поток	угол рассеивания
	A	B					
TRD16-27-C-02	140	48	∅ 120	4900-5200K	12 Вт	1000 Лм	120°
TRD16-27-NW-02	140	48	∅ 120	3900-4200K	12 Вт	840 Лм	120°
TRD16-27-W-02	140	48	∅ 120	2900-3200K	12 Вт	630 Лм	120°



TRD21-29-C-02	190	58	∅ 165	4900-5200K	18 Вт	1520 Лм	120°
TRD21-29-NW-02	190	58	∅ 165	3900-4200K	18 Вт	1300 Лм	120°
TRD21-29-W-02	190	58	∅ 165	2900-3200K	18 Вт	1000 Лм	120°

При заказе не забудьте указать покрытие корпуса:

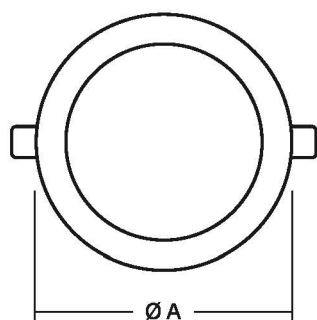
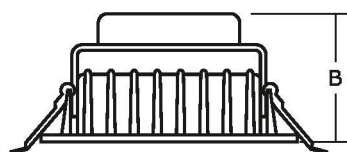
стандартное



код (W)
белый



код (S)
серебристый металлик



TRD10-35
TRD15-36
TRD20-37
TRD25-38
TRD33-45
TRD38-55
TRD43-56



Варианты покрытия корпуса



белый



серебристый
металлик



черный



Оптическая система

- светодиодная матрица
- опаловый рассеиватель из оптического поликарбоната
- угол рассеивания 90°

Блок питания

- блок питания в отдельном выносном пластиковом боксе

Конструкция/корпус светильника

- алюминиевый корпус с порошковой покраской (стандартное исполнение - «белый»)
- радиатор из литого алюминия с порошковой покраской (цвет - «черный»)

Монтаж

- светильник встраивается в любые Варианты подвесных потолков (натяжные, реечные, гипсокартоновые, Армстронг)
- крепление светильника осуществляется с помощью специальных пружин на корпусе, дополнительный крепеж не требуется

Примеры монтажа



УХЛ4

PFC>0.9

220V AC

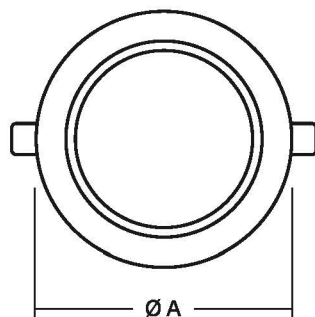
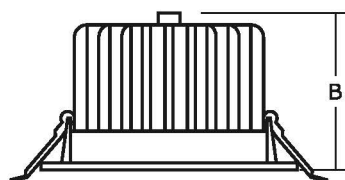
IP40



Non-Dimmable

* в зависимости от модели

модель	размер, мм			цветовая температура	мощность	световой поток	угол рассеивания	
	A	B						
	TRD10-35-C-02	110	45	∅ 96	4900-5200K	8 Вт	600 Лм	90°
	TRD10-35-NW-02	110	45	∅ 96	3900-4200K	8 Вт	550 Лм	90°
	TRD10-35-W-02	110	45	∅ 96	2900-3200K	8 Вт	400 Лм	90°
	TRD15-36-C-02	140	55	∅ 125	4900-5200K	12 Вт	1000 Лм	90°
	TRD15-36-NW-02	140	55	∅ 125	3900-4200K	12 Вт	850 Лм	90°
	TRD15-36-W-02	140	55	∅ 125	2900-3200K	12 Вт	670 Лм	90°
	TRD20-37-C-02	160	60	∅ 150	4900-5200K	15 Вт	1170 Лм	90°
	TRD20-37-NW-02	160	60	∅ 150	3900-4200K	15 Вт	1100 Лм	90°
	TRD20-37-W-02	160	60	∅ 150	2900-3200K	15 Вт	850 Лм	90°
	TRD25-38-C-02	190	70	∅ 175	4900-5200K	20 Вт	1300 Лм	90°
	TRD25-38-NW-02	190	70	∅ 175	3900-4200K	20 Вт	1200 Лм	90°
	TRD25-38-W-02	190	70	∅ 175	2900-3200K	20 Вт	1000 Лм	90°
	TRD33-45-C-02	230	75	∅ 210	4900-5200K	30 Вт	2200 Лм	90°
	TRD33-45-NW-02	230	75	∅ 210	3900-4200K	30 Вт	2000 Лм	90°
	TRD33-45-W-02	230	75	∅ 210	2900-3200K	30 Вт	1800 Лм	90°
	TRD38-55-C-02	230	118	∅ 215	4900-5200K	32 Вт	3550 Лм	90°
	TRD38-55-NW-02	230	118	∅ 215	3900-4200K	32 Вт	3280 Лм	90°
	TRD38-55-W-02	230	118	∅ 215	2900-3200K	32 Вт	3050 Лм	90°
	TRD43-56-C-02	230	118	∅ 215	4900-5200K	45 Вт	4500 Лм	90°
	TRD43-56-NW-02	230	118	∅ 215	3900-4200K	45 Вт	4300 Лм	90°
	TRD43-56-W-02	230	118	∅ 215	2900-3200K	45 Вт	4080 Лм	90°



При заказе не забудьте указать покрытие корпуса:

стандартное

 код (W)
белый

 код (S)
серебристый металл

 код (B)
черный



Варианты покрытия корпуса



белый



серебристый
металлик



черный

Оптическая система

- светодиодная матрица
- рефлектор из полированного алюминия
- прозрачный рассеиватель из оптического поликарбоната с матированной центральной частью
- угол рассеивания 60°

Блок питания

- блок питания встроен в корпус светильника



Конструкция/корпус светильника

- корпус из литого алюминия с порошковой покраской (стандартное исполнение - «белый»)

Монтаж

- светильник встраивается в любые Варианты подвесных потолков (натяжные, реечные, гипсокартоновые, Армстронг)
- крепление светильника осуществляется с помощью специальных пружин на корпусе, дополнительный крепеж не требуется

Примеры монтажа



Non-Dimmable

УХЛ4






PFC>0.9

220V AC

IP40

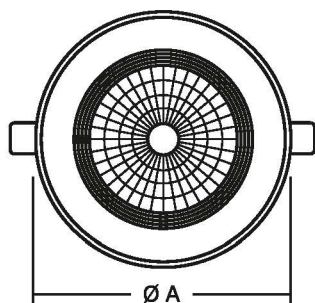
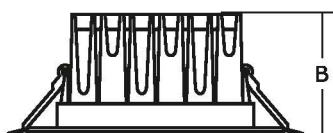


* в зависимости от модели

модель	размер, мм			цветовая температура	мощность	световой поток	угол рассеивания	
	A	B						
	TRD9-68-C-01	134	63	Ø 120	4900-5200K	8 Вт	480 Лм	60°
	TRD9-68-NW-01	134	63	Ø 120	3900-4200K	8 Вт	460 Лм	60°
	TRD9-68-W-01	134	63	Ø 120	2900-3200K	8 Вт	380 Лм	60°
	TRD12-69-C-01	175	71	Ø 160	4900-5200K	15 Вт	1050 Лм	60°
	TRD12-69-NW-01	175	71	Ø 160	3900-4200K	15 Вт	1000 Лм	60°
	TRD12-69-W-01	175	71	Ø 160	2900-3200K	15 Вт	940 Лм	60°
	TRD23-70-C-01	195	81	Ø 180	4900-5200K	23 Вт	1670 Лм	60°
	TRD23-70-NW-01	195	81	Ø 180	3900-4200K	23 Вт	1480 Лм	60°
	TRD23-70-W-01	195	81	Ø 180	2900-3200K	23 Вт	1200 Лм	60°
	TRD33-71-C-01	225	80	Ø 210	4900-5200K	30 Вт	2200 Лм	60°
	TRD33-71-NW-01	225	80	Ø 210	3900-4200K	30 Вт	2000 Лм	60°
	TRD33-71-W-01	225	80	Ø 210	2900-3200K	30 Вт	1700 Лм	60°

При заказе не забудьте указать покрытие корпуса:
стандартное

	код (W) белый
	код (S) серебристый металлик
	код (B) черный





Варианты покрытия корпуса



белый



серебристый
металлик



черный

Оптическая система

- светодиодная матрица
- отражатель из анодированного алюминия
- прозрачный рассеиватель из оптического поликарбоната с матированной центральной частью
- угол рассеивания 100°

Блок питания

- блок питания в отдельном выносном пластиковом боксе закреплен на задней поверхности корпуса светильника



Конструкция/корпус светильника

- корпус из литого алюминия с порошковой покраской (стандартное исполнение - «белый»)

Монтаж






- светильник встраивается в любые Варианты подвесных потолков (натяжные, реечные, гипсокартоновые, Армстронг)
- крепление светильника осуществляется с помощью специальных пружин на корпусе, дополнительный крепеж не требуется

Примеры монтажа



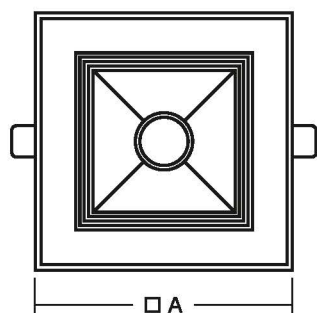
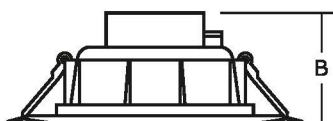
Non-Dimmable

* в зависимости от модели

модель	размер, мм			цветовая температура	мощность	световой поток	угол рассеивания	
	A	B						
	TRD9-59-C-01	125	50	105x105	4900-5200K	9 Вт	620 Лм	100°
	TRD9-59-NW-01	125	50	105x105	3900-4200K	9 Вт	580 Лм	100°
	TRD9-59-W-01	125	50	105x105	2900-3200K	9 Вт	480 Лм	100°
	TRD12-60-C-01	160	50	140x140	4900-5200K	12 Вт	840 Лм	100°
	TRD12-60-NW-01	160	50	140x140	3900-4200K	12 Вт	810 Лм	100°
	TRD12-60-W-01	160	50	140x140	2900-3200K	12 Вт	700 Лм	100°
	TRD23-61-C-01	190	50	175x175	4900-5200K	20 Вт	1460 Лм	100°
	TRD23-61-NW-01	190	50	175x175	3900-4200K	20 Вт	1390 Лм	100°
	TRD23-61-W-01	190	50	175x175	2900-3200K	20 Вт	1100 Лм	100°
	TRD33-62-C-01	220	50	190x190	4900-5200K	30 Вт	2200 Лм	100°
	TRD33-62-NW-01	220	50	190x190	3900-4200K	30 Вт	2000 Лм	100°
	TRD33-62-W-01	220	50	190x190	2900-3200K	30 Вт	1700 Лм	100°

При заказе не забудьте указать покрытие корпуса:
стандартное

	код (W) белый
	код (S) серебристый металлик
	код (B) черный





Оптическая система

- светодиодная матрица
- отражатель из анодированного алюминия
- прозрачный рассеиватель из оптического поликарбоната с матированной центральной частью
- угол рассеивания 30°
- оптическая часть выдвигается с поворотом на 90°

Блок питания

- блок питания в отдельном выносном пластиковом боксе закреплен на задней поверхности корпуса светильника

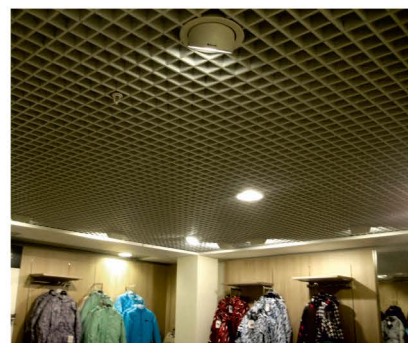
Конструкция/корпус светильника

- алюминиевый корпус с порошковой покраской (стандартное исполнение - «белый»)
- стальная направляющая для выдвижения светильника с порошковой покраской в цвет корпуса

Монтаж

- светильник встраивается в любые Варианты подвесных потолков (натяжные, реечные, гипсокартонные, Армстронг); возможна установка в вертикальную поверхность при наличии достаточного пространства для размещения светильника и блока питания
- крепление светильника осуществляется с помощью специальных пружин на корпусе, дополнительный крепеж не требуется
- оптическая часть фиксируется в выбранном положении при помощи винта на направляющей


Примеры монтажа



Non-Dimmable

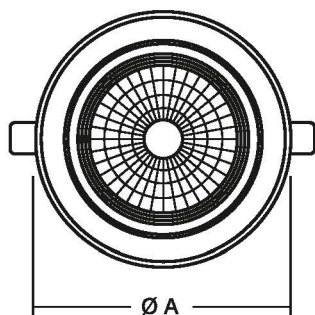
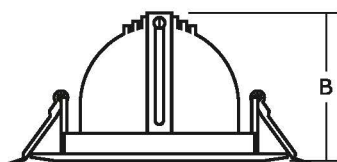
* в зависимости от модели



модель	размер, мм			цветовая температура	мощность	световой поток	угол рассеивания
	A	B					
TRD20-33-C-01	145	160	∅ 130	4900-5200K	20 Вт	1460 Лм	30°
TRD20-33-NW-01	145	160	∅ 130	3900-4200K	20 Вт	1390 Лм	30°
TRD20-33-W-01	145	160	∅ 130	2900-3200K	20 Вт	1100 Лм	30°



TRD33-75-C-01	165	195	∅ 145	4900-5200K	30 Вт	2200 Лм	30°
TRD33-75-NW-01	165	195	∅ 145	3900-4200K	30 Вт	2000 Лм	30°
TRD33-75-W-01	165	195	∅ 145	2900-3200K	30 Вт	1700 Лм	30°





Оптическая система

- светодиодная матрица
- рефлектор из полированного алюминия
- прозрачный рассеиватель из оптического поликарбоната с матированной центральной частью
- угол рассеивания 120°
- оптическая часть выдвигается с поворотом на 90°

Блок питания

- блок питания в отдельном выносном пластиковом боксе закреплен на направляющей с обратной стороны корпуса светильника

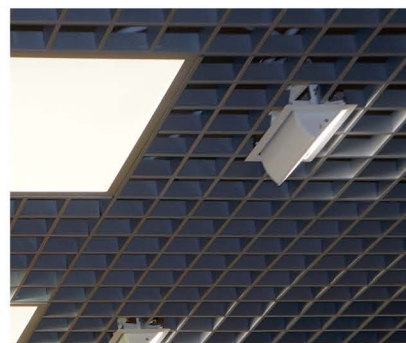
Конструкция/корпус светильника

- алюминиевый корпус с порошковой покраской
- стальная направляющая для выдвижения светильника с порошковой покраской в цвет корпуса

Монтаж

- светильник встраивается в любые Варианты подвесных потолков (натяжные, реечные, гипсокартонные, Армстронг); возможна установка в вертикальную поверхность при наличии достаточного пространства для размещения светильника и блока питания
- крепление светильника осуществляется с помощью специальных пружин на корпусе, дополнительный крепеж не требуется
- оптическая часть фиксируется в выбранном положении при помощи винта на направляющей


Примеры монтажа

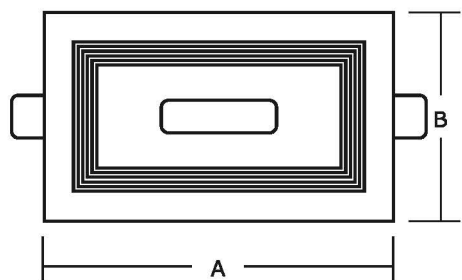
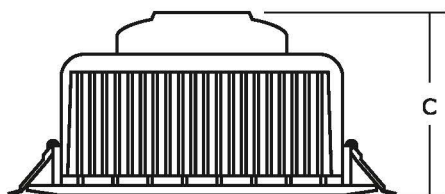


Non-Dimmable

* в зависимости от модели



модель	размер, мм				цветовая температура	мощность	световой поток	угол рассеивания
	A	B	C					
TRD30-34-C-01	232	145	130	220x132	4900-5200K	30 Вт	2200 Лм	120°
TRD30-34-NW-01	232	145	130	220x132	3900-4200K	30 Вт	2000 Лм	120°
TRD30-34-W-01	232	145	130	220x132	2900-3200K	30 Вт	1700 Лм	120°





Оптическая система

- светодиодная матрица
- рефлектор из полированного алюминия
- прозрачный рассеиватель из оптического поликарбоната
- угол рассеивания 60°
- оптическая часть поворачивается в пределах 15° по горизонтальной оси

Блок питания

- блок питания встроен в корпус светильника

Конструкция/корпус светильника

- корпус из алюминия с порошковой покраской (стандартное исполнение - «черный»)
- декоративная рамка из анодированного алюминия по периметру корпуса
- один, два или три /в зависимости от модели/ оптических модуля из анодированного алюминия, встроены в корпус светильника
- радиатор из анодированного алюминия установлен на каждом оптическом модуле
- карданная система регулировки положения оптических модулей

Монтаж

- светильник встраивается в любые Варианты подвесных потолков (натяжные, реечные, гипсокартоновые, Армстронг); некоторые модели подходят для встраивания в ячейку потолков «Грильято»
- крепление светильника осуществляется с помощью специальных пружин на корпусе, дополнительный крепеж не требуется




Примеры монтажа

Non-Dimmable

* в зависимости от модели





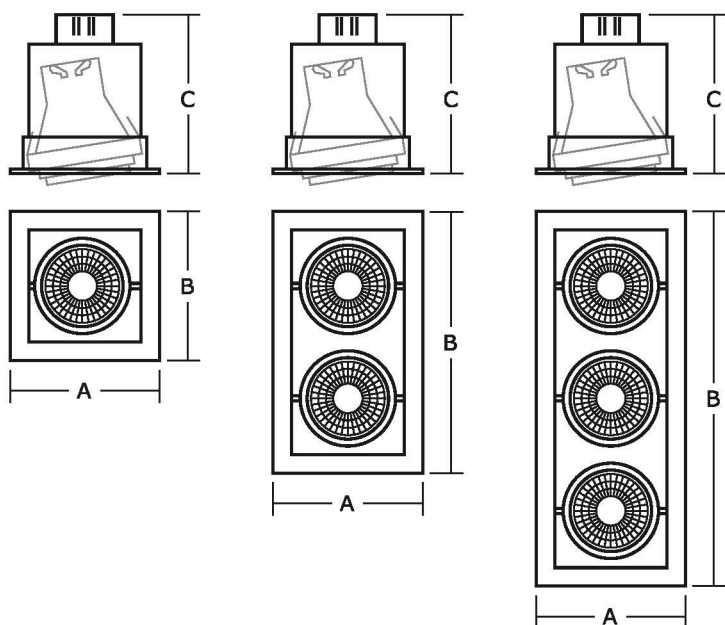
модель	размер, мм				цветовая температура	мощность	световой поток	угол рассеивания
	A	B	C					
TRZ18-08-C-01	185	185	125	165x165	4900-5200K	18 Вт	1300 Лм	60°
TRZ18-08-NW-01	185	185	125	165x165	3900-4200K	18 Вт	1220 Лм	60°
TRZ18-08-W-01	185	185	125	165x165	2900-3200K	18 Вт	1150 Лм	60°



TRZ33-09-C-01	185	370	125	165x350	4900-5200K	36 Вт	2300 Лм	60°
TRZ33-09-NW-01	185	370	125	165x350	3900-4200K	36 Вт	2200 Лм	60°
TRZ33-09-W-01	185	370	125	165x350	2900-3200K	36 Вт	2000 Лм	60°



TRZ48-10-C-01	185	500	125	167x480	4900-5200K	54 Вт	4600 Лм	60°
TRZ48-10-NW-01	185	500	125	167x480	3900-4200K	54 Вт	4500 Лм	60°
TRZ48-10-W-01	185	500	125	167x480	2900-3200K	54 Вт	4000 Лм	60°





Оптическая система

- светодиоды
- прозрачные линзы из оптического поликарбоната
- угол рассеивания 15°, 25°, 30°, 45°, 60°/в зависимости от модели/
- оптическая часть поворачивается в пределах 15° по горизонтальной оси

Блок питания

- блок питания встроен в корпус светильника

Конструкция/корпус светильника

- корпус из алюминия с порошковой покраской (стандартное исполнение - «черный»)
- декоративная рамка из анодированного алюминия по периметру корпуса
- один, два, три или четыре /в зависимости от модели/ оптических модуля из анодированного алюминия встроены в корпус светильника
- радиатор из анодированного алюминия установлен на каждом оптическом модуле
- карданная система регулировки положения оптических модулей

Монтаж

- светильник встраивается в любые Варианты подвесных потолков (натяжные, реечные, гипсокартоновые, Армстронг); некоторые модели подходят для встраивания в ячейку потолков «Грильято»
- крепление светильника осуществляется с помощью специальных пружин на корпусе, дополнительный крепеж не требуется



Примеры монтажа

Non-Dimmable

* в зависимости от модели





модель	размер, мм				цветовая температура	мощность	световой поток	угол рассеивания
	A	B	C					
TRZ8-01-C-xx*	183	183	145	160x160	4900-5200K	8 Вт	750 Лм	см. таблицу
TRZ8-01-NW-xx*	183	183	145	160x160	3900-4200K	8 Вт	700 Лм	см. таблицу
TRZ8-01-W-xx*	183	183	145	160x160	2900-3200K	8 Вт	650 Лм	см. таблицу



TRZ16-02-C-xx*	185	370	145	160x340	4900-5200K	16 Вт	1250 Лм	см. таблицу
TRZ16-02-NW-xx*	185	370	145	160x340	3900-4200K	16 Вт	1200 Лм	см. таблицу
TRZ16-02-W-xx*	185	370	145	160x340	2900-3200K	16 Вт	1100 Лм	см. таблицу



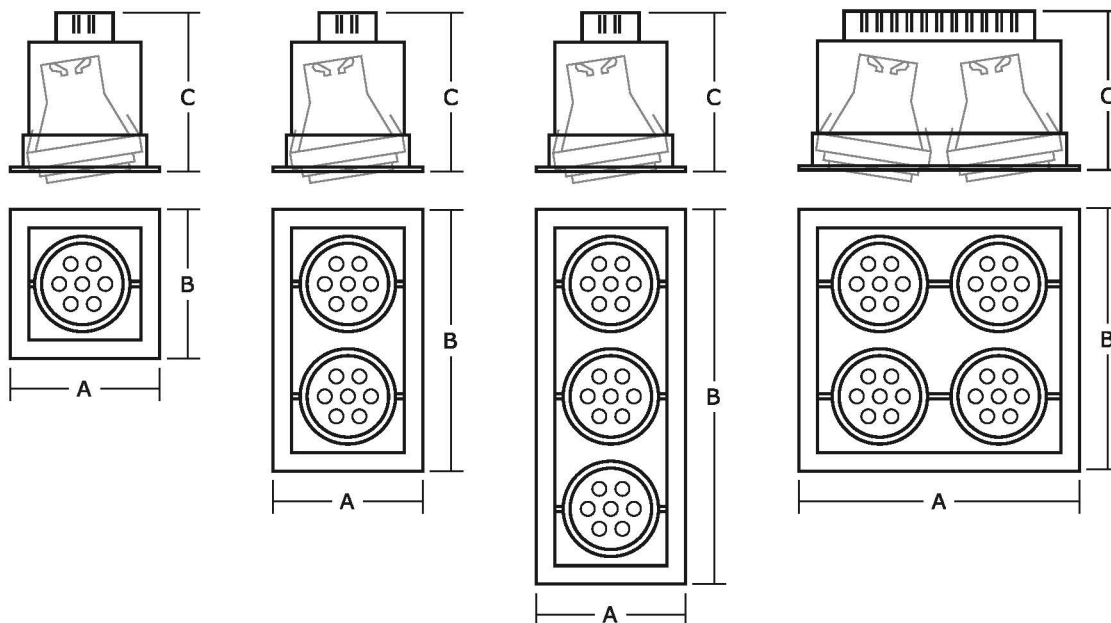
TRZ24-03-C-xx*	185	500	145	165x480	4900-5200K	24 Вт	1900 Лм	см. таблицу
TRZ24-03-NW-xx*	185	500	145	165x480	3900-4200K	24 Вт	1800 Лм	см. таблицу
TRZ24-03-W-xx*	185	500	145	165x480	2900-3200K	24 Вт	1600 Лм	см. таблицу



TRZ32-04-C-xx*	332	332	145	310x310	4900-5200K	32 Вт	2700 Лм	см. таблицу
TRZ32-04-NW-xx*	332	332	145	310x310	3900-4200K	32 Вт	2600 Лм	см. таблицу
TRZ32-04-W-xx*	332	332	145	310x310	2900-3200K	32 Вт	2300 Лм	см. таблицу

*При заказе не забудьте указать угол рассеивания (-xx):

- 52 линзы 15°
- 54 линзы 25°
- 55 линзы 30°
- 58 линзы 45°
- 61 линзы 60°





Оптическая система

- светодиодная матрица
- рефлектор из полированного алюминия
- прозрачный рассеиватель из оптического поликарбоната
- угол рассеивания 20°
- оптическая часть поворачивается в пределах 320° по горизонтальной оси

Блок питания

- блок питания в отдельном выносном поворотном боксе (вращение по вертикальной оси в пределах 320°) является частью конструкции светильника

Конструкция/корпус светильника

- светильник состоит из поворотной оптической части и блока питания с адаптером для подключения к шинному проводу
- корпус из литого под давлением алюминия с порошковой покраской (стандартное исполнение - «белый»), покраска боковых поверхностей бокса блока питания и кольца вокруг оптической части в контрастный цвет (стандартное исполнение - «черный»)
- корпус блока питания с перфорацией для улучшения теплоотвода
- радиатор расположен по периметру оптической части светильника

Монтаж

- светильник устанавливается на шинный провод EURO-DIN с помощью универсального адаптера (входит в комплект поставки)

Примеры монтажа



Non-Dimmable

* в зависимости от модели



модель	размер, мм			цветовая температура	мощность	световой поток	угол рассеивания
	A	B	C				
TSF36-30-C-01	166	233	150	4900-5200K	36 Вт	3400 Лм	20°
TSF36-30-NW-01	166	233	150	3900-4200K	36 Вт	3200 Лм	20°
TSF36-30-W-01	166	233	150	2900-3200K	36 Вт	2800 Лм	20°

Дополнительно заказываются:



TSF-M1 шинопровод 1 метр
TSF-M2 шинопровод 2 метра
TSF-M3 шинопровод 3 метра
 шинопровод 3-х фазный
 4-х проводной евро-DIN

*** При заказе не забудьте указать цвет покрытия:**

-  код (S) - серебристый металлик
-  код (W) - белый
-  код (B) - черный



TSF-I2 линейный 2 разъема
 линейный коннектор
 для шинопровода (2 разъема)



TSF-L2 угловой 2 разъема
 угловой коннектор
 для шинопровода (2 разъема)



TSF-T3 T-образный 3 разъема
 T-образный коннектор
 для шинопровода (3 разъема)



TSF-X4 X-образный 4 разъема
 X-образный коннектор
 для шинопровода (4 разъема)



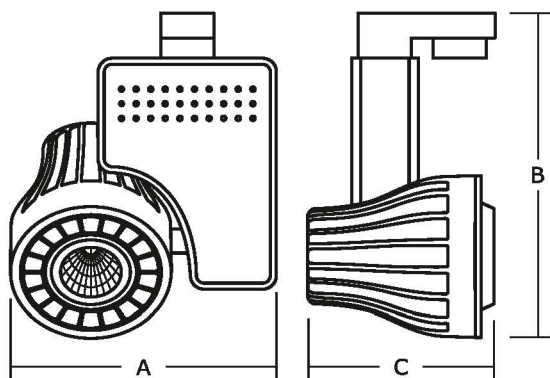
TSF-IH2
 внутреннее (скрытое)
 линейное соединение
 (2 разъема)



TSF-CP
 узел ввода питания
 для подключения
 к сети 160-220V AC 50-60Hz



TSF-ST
 торцевая заглушка (1 шт.)





Оптическая система

- светодиодная матрица
- рефлектор из полированного алюминия
- прозрачный рассеиватель из оптического поликарбоната с текстурированной центральной частью
- стандартный угол рассеивания 30° без линз, возможно исполнение с углом рассеивания 15°, 25°, 60° /в зависимости от модели/
- оптическая часть поворачивается в пределах 320° по горизонтальной оси

Блок питания

- блок питания в отдельном выносном поворотном боксе (вращение по вертикальной оси в пределах 320°) является частью конструкции светильника

Конструкция/корпус светильника

- светильник состоит из поворотной оптической части и блока питания с адаптером для подключения к шинопроводу
- корпус из литого под давлением алюминия с порошковой покраской (стандартное исполнение - «белый»), покраска боковых поверхностей бокса блока питания, кольца вокруг оптической части и радиатора в контрастный цвет (стандартное исполнение - «черный»)
- радиатор расположен с обратной стороны оптического модуля

Монтаж




- светильник устанавливается на шинопровод EURO-DIN с помощью универсального адаптера (входит в комплект поставки)

Примеры монтажа



Non-Dimmable

* в зависимости от модели

модель	размер, мм			цветовая температура	мощность	световой поток	угол рассеивания
	A	B	C				
 TSF25-34-C-xx*	137	196	125	4900-5200K	25 Вт	2250 Лм	см. таблицу
TSF25-34-NW-xx*	137	196	125	3900-4200K	25 Вт	2130 Лм	см. таблицу
TSF25-34-W-xx*	137	196	125	2900-3200K	25 Вт	2030 Лм	см. таблицу
 TSF35-35-C-xx*	137	196	125	4900-5200K	30 Вт	3150 Лм	см. таблицу
TSF35-35-NW-xx*	137	196	125	3900-4200K	30 Вт	3000 Лм	см. таблицу
TSF35-35-W-xx*	137	196	125	2900-3200K	30 Вт	2850 Лм	см. таблицу
 TSF45-39-C-xx*	137	196	125	4900-5200K	35 Вт	4050 Лм	см. таблицу
TSF45-39-NW-xx*	137	196	125	3900-4200K	35 Вт	3850 Лм	см. таблицу
TSF45-39-W-xx*	137	196	125	2900-3200K	35 Вт	3650 Лм	см. таблицу

*При заказе не забудьте указать угол рассеивания (-xx):


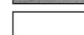

- 52 линзы 15°
- 54 линзы 25°
- 55 линзы 30°
- 61 линзы 60°

Дополнительно заказываются:



TSF-M1 шинопровод 1 метр
TSF-M2 шинопровод 2 метра
TSF-M3 шинопровод 3 метра
шинопровод 3-х фазный
4-х проводной евро-DIN

* При заказе не забудьте указать цвет покрытия:

-  код (S) - серебристый металллик
-  код (W) - белый
-  код (B) - черный



TSF-I2 линейный 2 разъема

линейный коннектор для шинопровода (2 разъема)



TSF-L2 угловой 2 разъема

угловой коннектор для шинопровода (2 разъема)



TSF-T3 T-образный 3 разъема

T-образный коннектор для шинопровода (3 разъема)



TSF-X4 X-образный 4 разъема

X-образный коннектор для шинопровода (4 разъема)



TSF-IH2

внутреннее (скрытое) линейное соединение (2 разъема)



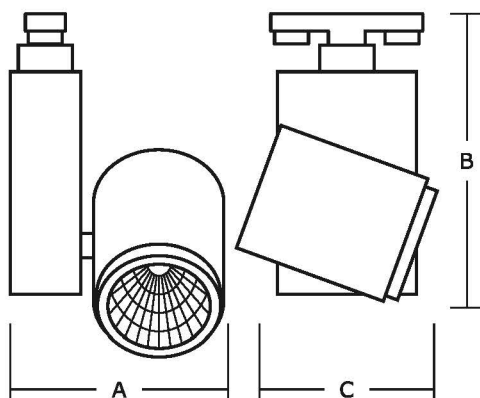
TSF-CP

узел ввода питания для подключения к сети 160-220V AC 50-60Hz



TSF-ST

торцевая заглушка (1 шт.)





Оптическая система

- светодиодная матрица
- рефлектор из полированного алюминия
- прозрачный рассеиватель из оптического поликарбоната с матированной центральной частью
- угол рассеивания 30°
- оптическая часть поворачивается в пределах 320° по горизонтальной оси

Блок питания

- блок питания в отдельном выносном поворотном боксе (вращение по вертикальной оси в пределах 320°) является частью конструкции светильника

Конструкция/корпус светильника

- светильник состоит из поворотной оптической части и блока питания с адаптером для подключения к шинопроводу
- корпус из литого под давлением алюминия с порошковой покраской (стандартное исполнение - «царапанный алюминий»), покраска кольца вокруг оптической части и радиатора в контрастный цвет (стандартное исполнение - «черный»)
- радиатор расположен с обратной стороны оптического модуля

Монтаж

- светильник устанавливается на шинопровод EURO-DIN с помощью универсального адаптера (входит в комплект поставки)

Примеры монтажа



УХЛ4

PFC>0.9

220V AC

IP40



Non-Dimmable

* в зависимости от модели



модель	размер, мм			цветовая температура	мощность	световой поток	угол рассеивания
	A	B	C				
TSF19-06-C-01	175	220	100	4900-5200K	20 Вт	1520 Лм	30°
TSF19-06-NW-01	175	220	100	3900-4200K	20 Вт	1440 Лм	30°
TSF19-06-W-01	175	220	100	2900-3200K	20 Вт	1370 Лм	30°



TSF38-07-C-01	265	220	100	4900-5200K	36 Вт	3200 Лм	30°
TSF38-07-NW-01	265	220	100	3900-4200K	36 Вт	3050 Лм	30°
TSF38-07-W-01	265	220	100	2900-3200K	36 Вт	2900 Лм	30°

Дополнительно заказываются:



TSF-M1 шинопровод 1 метр
TSF-M2 шинопровод 2 метра
TSF-M3 шинопровод 3 метра
шинопровод 3-х фазный
4-х проводной евро-DIN

* При заказе не забудьте указать цвет покрытия:

	код (S) - серебристый металлик
	код (W) - белый
	код (B) - черный



TSF-I2 линейный 2 разъема

линейный коннектор для шинопровода (2 разъема)



TSF-L2 угловой 2 разъема

угловой коннектор для шинопровода (2 разъема)



TSF-T3 T-образный 3 разъема

T-образный коннектор для шинопровода (3 разъема)



TSF-X4 X-образный 4 разъема

X-образный коннектор для шинопровода (4 разъема)



TSF-IH2

внутреннее (скрытое) линейное соединение (2 разъема)



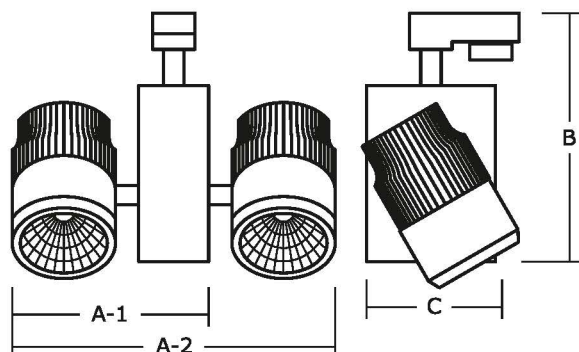
TSF-CP

узел ввода питания для подключения к сети 160-220V AC 50-60Hz



TSF-ST

торцевая заглушка (1 шт.)





Оптическая система

- светодиодная матрица
- рефлектор из полированного алюминия
- прозрачный рассеиватель из оптического поликарбоната с матированной центральной частью
- угол рассеивания 30°
- оптическая часть поворачивается в пределах 320° по горизонтальной оси

Блок питания

- блок питания в отдельном выносном поворотном боксе (вращение по вертикальной оси в пределах 320°) является частью конструкции светильника

Конструкция/корпус светильника

- светильник состоит из поворотной оптической части и блока питания с адаптером для подключения к шинному проводу
- в серии представлены модели с одним и двумя оптическими модулями
- корпус из литого под давлением алюминия с порошковой покраской (стандартное исполнение - «белый»)
- встроенный радиатор с вентилятором обеспечивает теплоотвод через отверстия на корпусе оптической части светильника

Монтаж

- светильник устанавливается на шинный провод EURO-DIN с помощью универсального адаптера (входит в комплект поставки)

Примеры монтажа



Non-Dimmable

* в зависимости от модели



модель	размер, мм			цветовая температура	мощность	световой поток	угол рассеивания
	A	B	C				
TSF15-18-C-01	120	205	80	4900-5200K	15 Вт	1000 Лм	30°
TSF15-18-NW-01	120	205	80	3900-4200K	15 Вт	950 Лм	30°
TSF15-18-W-01	120	205	80	2900-3200K	15 Вт	850 Лм	30°



TSF30-21-C-01	205	205	80	4900-5200K	30 Вт	2100 Лм	30°
TSF30-21-NW-01	205	205	80	3900-4200K	30 Вт	2000 Лм	30°
TSF30-21-W-01	205	205	80	2900-3200K	30 Вт	1900 Лм	30°

Дополнительно заказываются:



TSF-M1 шинопровод 1 метр
TSF-M2 шинопровод 2 метра
TSF-M3 шинопровод 3 метра
шинопровод 3-х фазный
4-х проводной евро-DIN

* При заказе не забудьте указать цвет покрытия:



код (S) - серебристый металлик
код (W) - белый
код (B) - черный



TSF-I2 линейный 2 разъема

линейный коннектор для шинопровода (2 разъема)



TSF-L2 угловой 2 разъема

угловой коннектор для шинопровода (2 разъема)



TSF-T3 T-образный 3 разъема

T-образный коннектор для шинопровода (3 разъема)



TSF-X4 X-образный 4 разъема

X-образный коннектор для шинопровода (4 разъема)



TSF-IH2

внутреннее (скрытое) линейное соединение (2 разъема)



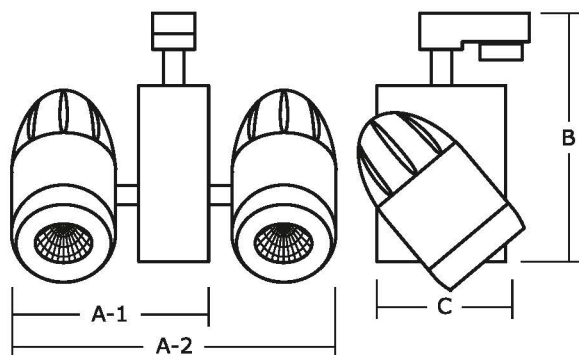
TSF-CP

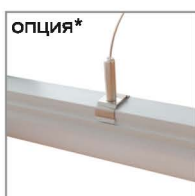
узел ввода питания для подключения к сети 160-220V AC 50-60Hz



TSF-ST

торцевая заглушка (1 шт.)





Оптическая система

- светодиодная линейка
- опаловый рассеиватель из оптического поликарбонатного профиля
- угол рассеивания 130°

Блок питания

- блок питания встроен в корпус светильника

Конструкция/корпус светильника

- корпус из поликарбонатного профиля закреплен на основании из анодированного алюминиевого профиля
- торцевые крышки из высококачественного пластика, цвет «серый»
- пластиковые крепежные скобы

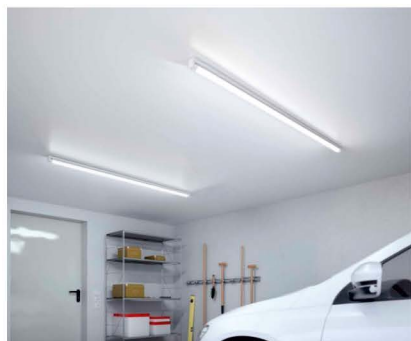
Монтаж и подключение

- светильники устанавливаются на опорную поверхность с помощью крепежных скоб (входят в комплект поставки)
- возможна установка на тросовом подвесе (заказывается отдельно)
- возможен монтаж светильников в линию с помощью специальных коннекторов (заказываются отдельно)

Дополнительно



- светильник может комплектоваться сетевым шнуром с разъемом подключения, вилок и выключателем*

Примеры монтажа



Non-Dimmable

* в зависимости от модели

модель	размер, мм			цветовая температура	мощность	световой поток	угол рассеивания	
	A	B	C					
	TНМ9-01-C-02	608	24	45	4900-5200K	9 Вт	500 Лм	130°
	TНМ9-01-NW-02	608	24	45	3900-4200K	9 Вт	470 Лм	130°
	TНМ9-01-W-02	608	24	45	2900-3200K	9 Вт	420 Лм	130°
	TНМ23-02-C-02	1508	24	45	4900-5200K	23 Вт	1400 Лм	130°
	TНМ23-02-NW-02	1508	24	45	3900-4200K	23 Вт	1350 Лм	130°
	TНМ23-02-W-02	1508	24	45	2900-3200K	23 Вт	1200 Лм	130°

Дополнительно заказываются:



CR

сетевой шнур с разъемом для подключения светильника и сетевой вилкой, длина 2 м



CRS

сетевой шнур с выключателем, разъемом для подключения светильника и сетевой вилкой, длина 2 м



CB-02

коннектор для последовательного электроподключения и монтажа светильников с линией (1 шт.)



WS-01-1.5

тросовый подвес h 1.5 м + декоративные колпаки, комплект для установки одного светильника (2 шт.)

