





#### Оптическая система

- зелёные светодиоды
- рассеиватель из прозрачного оргстекла
- лазерная гравировка пиктограммы
- изображение просматривается с двух сторон, при размещении указателя с возможностью двустороннего обзора рекомендуется использовать пиктограммы, не содержащие надписи

#### Блок питания

- блок питания и аккумулятор встроены в корпус светильника
- время полной зарядки 20-25 часов
- время переключения питания 1 сек
- 

#### Конструкция/корпус светильника

- корпус из анодированного алюминиевого профиля, торцевые крышки из пластика
- индикаторы режима работы на корпусе
- прозрачная оптическая часть из оргстекла с фольгированными торцами
- цветное изображение с фрезеровкой по контуру
- 2 кольца для крепления на подвесе

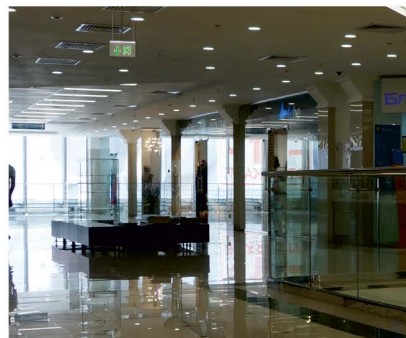
#### Монтаж

- светильник монтируется на подвесы (заказываются отдельно)

#### Продолжительность работы

- 1,5 часа при 100% мощности

#### Примеры монтажа



Non-Dimmable



модель	размер, мм				мощность	время автономной работы	время полной зарядки
	A	B	C	d			
ENP2-01-00	365	208	43	260	2 Вт	1,5 часа	20-25 часов

При заказе не забудьте указать необходимое изображение.

Стандартные пиктограммы:



ENP2-01-01



ENP2-01-02



ENP2-01-03  
универсальный



ENP2-01-04



ENP2-01-09



ENP2-01-05  
универсальный



ENP2-01-07



ENP2-01-06

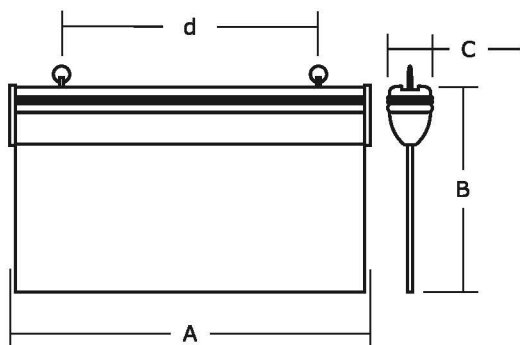


ENP2-01-08



ENP2-01-10  
универсальный

Возможно нанесение любой другой пиктограммы по требованию Заказчика.





#### Оптическая система

- белые светодиоды
- рассеиватель из стекла с нанесенной аппликаций
- изображение размещается с одной стороны, светильник подходит как для нанесения пиктограмм, так и размещения надписей

#### Блок питания

- блок питания и аккумулятор встроены в корпус светильника
- время полной зарядки 20-25 часов
- время переключения питания 1 сек

#### Конструкция/корпус светильника

- корпус из анодированного алюминиевого профиля, торцевые крышки из пластика
- индикаторы режима работы на корпусе
- оптическая часть с нанесенным изображением расположена с фронтальной стороны светильника
- на корпусе светильника предусмотрены петли для настенного крепления и кольца для крепления на подвесе

#### Монтаж и подключение

- светильник монтируется на подвесы (заказываются отдельно)
- возможен монтаж непосредственно на вертикальную опорную поверхность

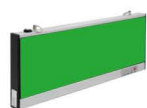
#### Продолжительность работы

- 1,5 часа при 100% мощности

#### Примеры монтажа



Non-Dimmable



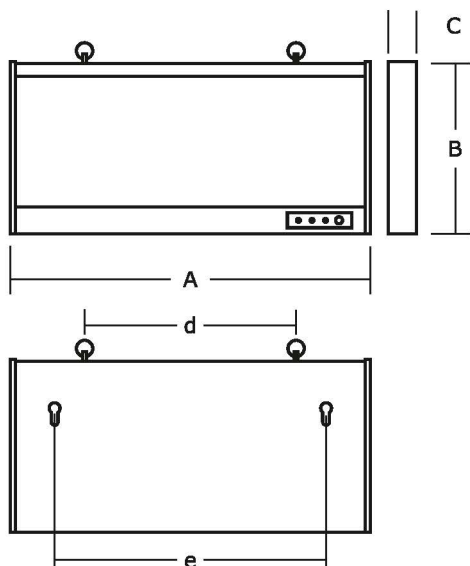
модель	размер, мм					мощность	время автономной работы	время полной зарядки
	A	B	C	d	e			
ЕНР3-02-00	370	153	29	220	250	3 Вт	1,5 часа	20-25 часов

При заказе не забудьте указать необходимое изображение.

Стандартные пиктограммы:



Возможно нанесение любой другой пиктограммы по требованию Заказчика.





#### Оптическая система

- светодиоды
- защитный прозрачный рассеиватель из оптического поликарбоната
- отражатель из пластика с гальваническим покрытием «хром»
- угол рассеивания 160°

#### Блок питания

- блок питания и аккумулятор встроены в корпус светильника
- время полной зарядки 20 часов
- время переключения питания 1 сек
- автоматическое включение при отсутствии напряжения в сети
- встроенная защита от избыточного заряда

#### Конструкция/корпус светильника

- корпус из ABS-пластика, прозрачная защитная крышка из оптического поликарбоната
- индикаторы режима работы и блок управления расположены на корпусе светильника
- на задней поверхности светильника предусмотрены отверстия для крепления на стену/потолок
- светильник оборудован выдвижной ручкой-опорой
- встроенный отсек для хранения шнура

#### Монтаж и подключение

- светильник является комбинированным, автономным, переносным
- при необходимости может крепиться на стену или потолок как в вертикальном, так и в горизонтальном положении; возможна установка на горизонтальную поверхность с помощью ручки-опоры

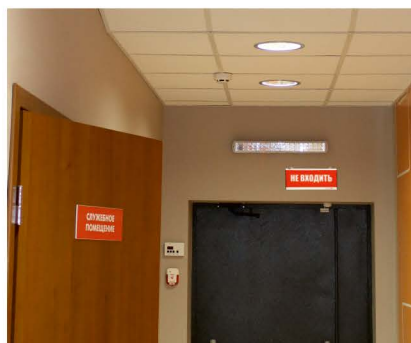
#### Продолжительность работы

- 15 часов при 100% мощности
- 30 часов при 50% мощности



Non-Dimmable

#### Примеры монтажа







модель	размер, мм				цветовая температура	мощность	световой поток	угол рассеивания	время автономной работы	время полной зарядки
	A	B	C	d						
ЕНР7-07	380	79	70	328	4900-5200К	12 Вт	600 Лм	160°	до 30 часов	20 часов

